

greiner bio-one

PROmotion キャンペーン期間：2020年11月1日～2021年3月31日

微量高精度分光光度計

EzDrop 1000

- ・測定できる波長が190～1000 nmと広範囲
- ・DNA/RNA/タンパク質/細菌数の濃度がボタン1つで測定可能
- ・1サンプルあたりの測定時間は3秒 (CV値 1%未満)
- ・アームを下す際の衝撃を和らげているため、閉じたときの影響を軽減
- ・コンパクトでスペースセーブ

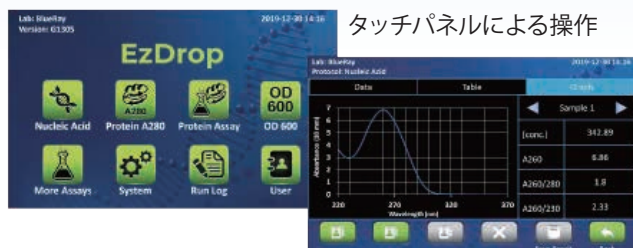
キャンペーン価格 (税抜)

¥980,000



リモートデモ
受付中

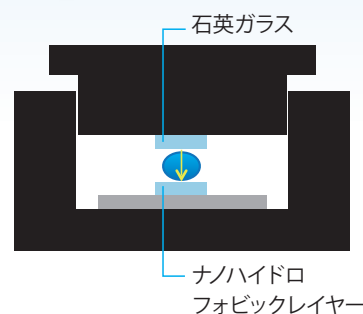
直観的なグラフィックインターフェース



OD 600、核酸、蛋白質 280、タンパク質アッセイの測定を選べる。また、カスタマイズした測定も可能。ニトリルグローブなどのグローブ着用時も操作可能。



LEDアシストライトにより
溶液の滴下をサポート



石英ガラス/ナノハイドロ
フォビックレイヤー
形成し、測定エラーを防ぐ

キャンペーンコード

F1103

ご注文方法：専用注文書を使用して弊社にご注文いただくよう、取扱店へお伝え下さい。

■仕様

サンプル量	最小1 µl
サンプル数	1
経路長	0.5 mm/0.05 mm
光源	パルスキセノンフラッシュランプ
検出タイプ	CMOS 2048エレメント
測定波長	190~1000 nm
帯域幅	1.3 nm
波長の精度	1.0 nm
スペクトラル分解能	1.5 nm (FWHM Hg 253.7 nm)
吸光度の精度	0.001 A (0.5 mm相当)
吸光度の精度誤差	3% (320 nmで0.97吸光度の時)
吸光度測定範囲 (1 cm相当)	0.02~300 A
検出範囲	dsDNA : 2~15000 ng/µL BSA : 0.10~400 mg/mL
検出部分の素材	ハイドロフォビクレイヤーコート のステンレス網と石英ガラス
測定時間	3秒未満

■ソフトウェア

OS	Linux
登録フォルダ数	50フォルダ
パスワード設定	可能

■概要

ディスプレイ	7インチのカラータッチパネル
データポート	Type-AのUSBメモリー (1ポート)
寸法	縦 206×横 166×高さ 333 mm
重さ	3.5 kg未満
内部メモリ	32 GB
電源アダプター	インプットAC 100~240 V、50/60 Hz アウトプットDC 24 V、2.08 A
品質保証	CEマーク、RoHS

キャンペーン F1103 専用注文書

FAX 03-3505-8945

キャンペーン期間：2020年 11月1日~2021年3月31日

製品番号	製品名	価格 (税抜)	キャンペーン価格 (税抜)	ご発注数
J804001	EzDrop 1000	¥ 1,200,000	¥ 980,000	

販売店様へのお願い：

本キャンペーンをご利用の際は必ず専用注文書をご利用ください。

勝手なご依頼になりますが、当社社内システムの管理上、専用注文書以外でのご注文時は本キャンペーンは非適用とし、商品発送後のキャンペーン適用への変更はお断りさせていただきます。ご理解賜ります様よろしく申し上げます。

●お客様ご記入欄

お名前	
ご勤務先	
ご所属	
ご住所	
TEL	
e-mail	

●販売店記入欄

販売店名	
販売店担当者	
支店・営業所	
発注番号	
TEL	

株式会社グライナー・ジャパン

〒107-0052 東京都港区赤坂 2-17-44

TEL 03-3505-8875 FAX 03-3505-8945

URL https://www.gbo.com/ja_JP.html

グライナー・ジャパン取扱店

■お願いおよび注意事項

【価格】 価格は参考であり、販売店様からの実際の販売価格ではございません。実際の販売価格は、ご注文の際に販売店様にてご確認下さい。記載の価格は2020年9月1日現在の価格です。予告なしに改定される場合がございますので、ご注文の際にご確認下さい。記載の価格には消費税は含まれておりません。

【使用範囲】 記載の商品は全て、「研究用器材・機器」です。人や動物の医療用としては使用しないよう、十分ご注意ください。