

官公庁/大学研究機関にお勤めのお客様限定！！

## 2019年 ウォーターズ 官公庁・アカデミアキャンペーン

期間：2019年1月7日～2019年3月29日

ウォーターズ社製 化学製品を特別価格でご提供

**定価合計 10万円以上ご購入の場合：15%OFF**

**定価合計 30万円以上ご購入の場合：20%OFF**

さらに下記のおすすめ製品を一つ以上含めてご注文いただけますと、  
**上記割引に追加で5%OFFいたします。**

おすすめ製品を含む定価合計 10万円以上：15%OFF → **20%OFF**でご提供

おすすめ製品を含む定価合計 30万円以上：20%OFF → **25%OFF**でご提供

### おすすめ製品

- Oasis™ PRIME HLB
- XSelect™ CSH カラム / ACQUITY UPLC™ CSH カラム (VanGuard™ を除く)
- CORTECS™ カラム / ACQUITY UPLC CORTECS カラム (VanGuard を除く)
- TruView™ LCMS 品質証明バイアル



おすすめ製品の情報、価格につきましては弊社ウェブサイトをご参照ください。  
([www.waters.com/academicampaign](http://www.waters.com/academicampaign))

その他の製品情報につきましては [www.waters.com](http://www.waters.com) をご覧ください。



適用条件：対象のウォーターズ社製化学製品をまとめて1回のご注文で、定価合計金額と注文品目に応じて特別価格でご提供します。  
期間中何回でもお申し込みいただけます。ご注文はFAXにて承っております。

### 特別価格対象製品

固相関連	Sep-Pak™ 製品、Oasis 製品 (入数300個以上の製品および充填剤は除く)
LCカラム関連	ACQUITY UPLC、CORTECS、XBridge™、XSelect、Atlantis™、SunFire™ (2本以上のセット製品は除く)
バイアル関連	全製品 (入数500個以上の製品は除く)
バイオセパレーション関連	全製品

## Oasis PRiME HLB

### リン脂質、脂質を除去する逆相固相

Oasis PRiME HLBは、LC/MS (/MS)分析において妨害となる、リン脂質、脂質を除去する逆相固相です。

- 逆相固相抽出に必須の、コンディショニング・平衡化不要
- 3ステッププロトコール(キャッチ&リリース)で目的の分析種の濃縮が可能
- 2ステッププロトコール(パススルー)で多成分分析に最適

#### こんな方におすすめ！

- リン脂質、脂質を除去したい方
- LC/MS (/MS)分析を行う方



## CORTECSカラム

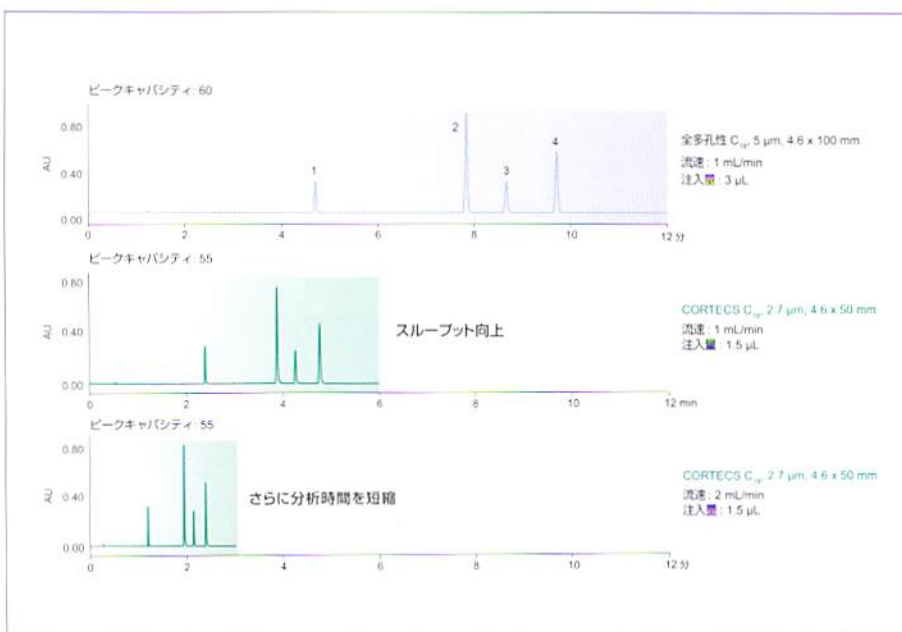
### ソリッドコアパーティクルにより分離能の向上と低い背圧を実現

ソリッドコアパーティクルの採用により、全多孔性パーティクルのカラムに比べて高い理論段数と優れたスルーットを達成します。

- パーティクルの合成から製造プロセスの管理を行い、卓越したバッチ間再現性を実現
- 7種類のケミストリー (C<sub>18</sub>、C<sub>18</sub>+, T<sub>3</sub>、C<sub>8</sub>、Shield RP18、Phenyl、HILIC)により幅広い選択性をカバー
- 1.6 μmと2.7 μmの2種類のパーティクルラインアップでHPLC⇔UPLC間の分析法移管がスムーズ

#### こんな方におすすめ！

- 分離度を改善したい方
- しかし、カラム圧を上げたくない方



**CORTECS**<sup>®</sup>  
COLUMNS

CORTECS C<sub>18</sub> 2.7 μm カラムにより分析スピードが向上。

\*本比較試験結果は全てのアプリケーションを代表するものとは限りません。

## CSH カラム

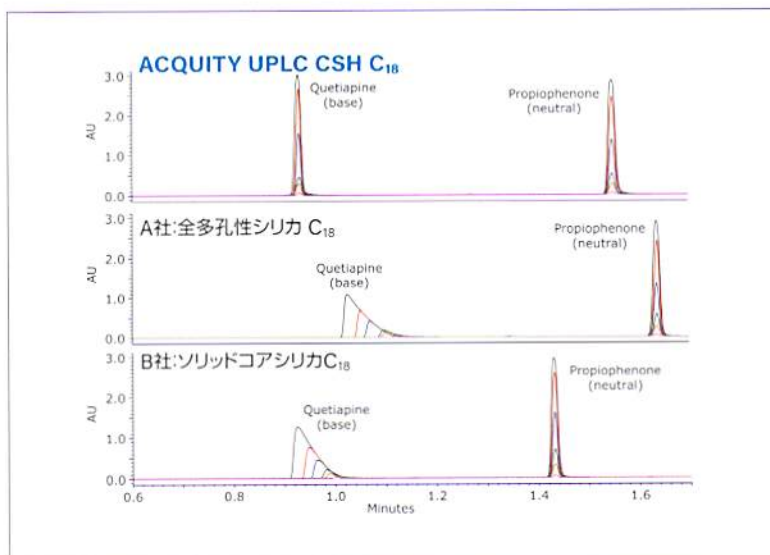
ギ酸移動相における、塩基性化合物のピーク形状改善に向けて

CSHテクノロジーは充填剤表面のコントロールされた微量なプラスチャージにより、イオンペア試薬を使用することなく塩基性化合物の優れたピーク形状を実現します。

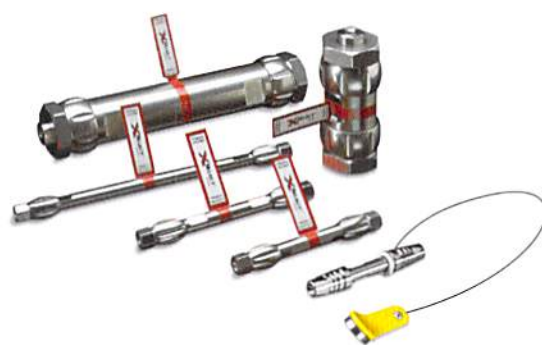
- LC/MSに適切なギ酸移動相条件で塩基性化合物のピーク形状を向上
- 幅広いpHレンジ、温度レンジを駆使しての分析法の開発
- 分析に適した粒子径、カラムサイズを選択でき、スムーズな分析法の移管が可能

**こんな方におススメ!**

- MS分析で塩基性化合物のピーク形状を改善したい方
- 塩基性化合物のロード量を増やしたい方



塩基性化合物のピーク形状とロード量を改善。



## TruView LCMS品質証明バイアル

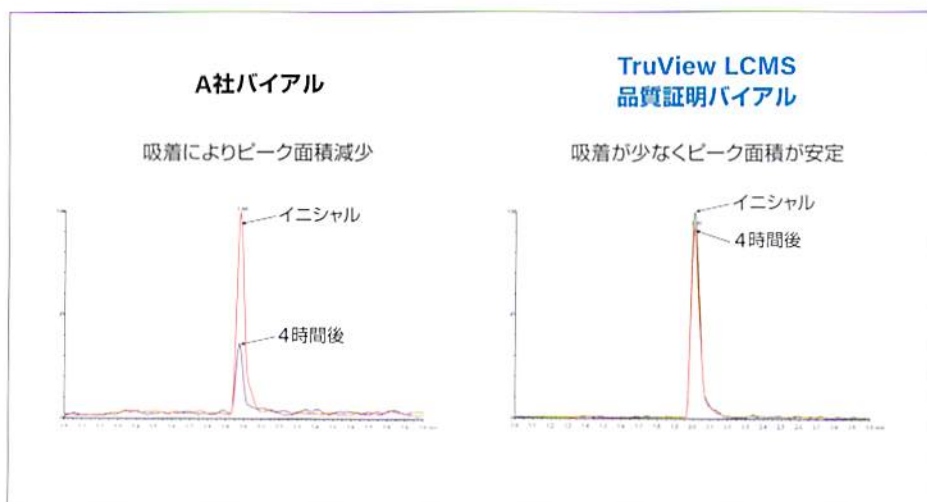
トラブルフリーな分析のための選択

TruView LCMS 品質証明バイアルはバイアル・セプタムからの溶出と成分吸着が最小限で信頼性の高い結果を実現します。

- ガラスからのアルカリ溶出が最小(中性であることが規格の一つ)
- ガラス表面への分析種の吸着が最小(1 ng/mL以下の微量分析にも対応可能)
- LC/MSスキャンで清浄度を確認

**こんな方におススメ!**

- バイアルに関するトラブルにお困りの方
- 微量分析を行う方



UPLC/MS/MS(MRM)によるノルトリプチリン 1 ng/mL吸着試験結果。



## 2019年 官公庁・アカデミアキャンペーン お申込書

官公庁/大学研究機関にお勤めで、ウォーターズ社製化学製品をご注文のお客様に、対象製品を特別価格でご提供します。  
本キャンペーンは、まとめて1回のご注文で、下記定価合計金額以上をご購入いただく場合に適用となります。

- おすすめ製品を含まない場合：10万以上ご購入15%OFF、30万円以上ご購入20%OFF
- おすすめ製品を含む場合：10万円以上ご購入20%OFF、30万円以上ご購入25%OFF

おすすめ製品：Oasis PRiME HLB、CORTECSカラム、CSHカラム、TruView LCMS品質証明バイアル

特別価格ご提供期間中に、本申込用紙に必要事項ご記入のうえ、FAXでご送付ください。お見積り作成後、ご発注となります。

- 【お申込み手順】
- ①弊社までFAXにて「キャンペーン」のお申込みをお願いします。
  - ②商品を正式にご発注願います。キャンペーンのお申込みだけではご注文にはなりませんのでご注意ください。
  - ③弊社に、正式なご注文書が到着した時点で、キャンペーン適用のご注文とさせていただきます。

ご氏名			
ご勤務先名			
ご施設・部署名			
ご勤務先住所 〒 -			
TEL		FAX	
e-mailアドレス			
弊社製品取扱い販売店	店名/支店	取扱店担当者名 (	)

- \* 弊社製品取扱い販売店名を必ずご記入ください。記載の取扱店経由で納品およびご請求させていただきます。
- \* お客様の情報は個人情報保護法にもとづき、日本ウォーターズ株式会社にて厳重に管理いたします。
- \* 本キャンペーンは他のキャンペーンとの併用は行っておりません。

DM-10 : ID 544

製品番号	製品名	数量	定価	お申込み欄
18600	【おすすめ製品】 Oasis PRiME HLB 充填量( )mg 容量( )cc <input type="checkbox"/> プレート <input type="checkbox"/> μElution		円	<input type="checkbox"/>
18600	【おすすめ製品】 Oasis PRiME MCX 充填量( )mg 容量( )cc <input type="checkbox"/> プレート <input type="checkbox"/> μElution		円	<input type="checkbox"/>
18600	【おすすめ製品】 CSHカラム 官能基( ) 粒子径( )μm 内径( )mm 長さ( )mm <input type="checkbox"/> ペプチド分析にお使いの場合チェックしてください		円	<input type="checkbox"/>
18600	【おすすめ製品】 CORTECSカラム 官能基( ) 粒子径( )μm 内径( )mm 長さ( )mm		円	<input type="checkbox"/>
18600	【おすすめ製品】 TruView LCMS品質証明バイアル <input type="checkbox"/> 透明 <input type="checkbox"/> 褐色 形状( ) セプトラム： <input type="checkbox"/> プレスリットPTFE/シリコンセプトラム <input type="checkbox"/> PTFE/シリコンセプトラム		円	<input type="checkbox"/>
			円	<input type="checkbox"/>
			円	<input type="checkbox"/>
			円	<input type="checkbox"/>
			円	<input type="checkbox"/>
おすすめ製品： <input type="checkbox"/> 含む <input type="checkbox"/> 含まない		合計		円

1. 製品によっては若干納期がかかるものもございます。お急ぎの場合は弊社物流管理部(03-3471-7294)までお問い合わせください。
2. 価格表の表示価格は全て税別価格となっております。別途消費税等がかかります。
3. 上記以外のサイズのカラムにつきましては別途お問い合わせください。

# Waters

THE SCIENCE OF WHAT'S POSSIBLE.™

日本ウォーターズ株式会社 www.waters.com

東京本社 〒140-0001 東京都品川区北品川1-3-12 第5小池ビル TEL 03-3471-7191 FAX 03-3471-7118  
大阪支社 〒532-0011 大阪府淀川区西中島5-14-10 新大阪トヨタビル11F TEL 06-6304-8888 FAX 06-6300-1734  
ショールーム 東京 大阪  
サービス拠点 東京 大阪 札幌 福島 静岡 富山 名古屋 徳島 福岡

Waters, Oasis, XSelect, VanGuard, CORTECS, ACQUITY UPLC, TruView, Sep-Pak, Atlantis, および The Science of What's Possible は Waters Corporation の商標です。

その他すべての商標はそれぞれの所有者に帰属します。

©2018 Waters Corporation. Produced in Japan. 2018年12月 MKT18179 (SU)

担当営業( )  
販売店